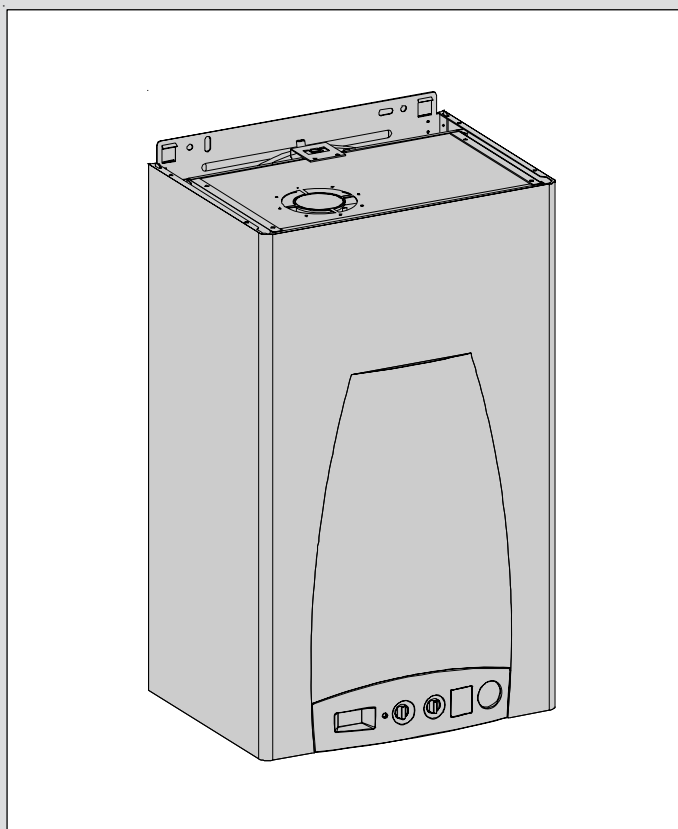


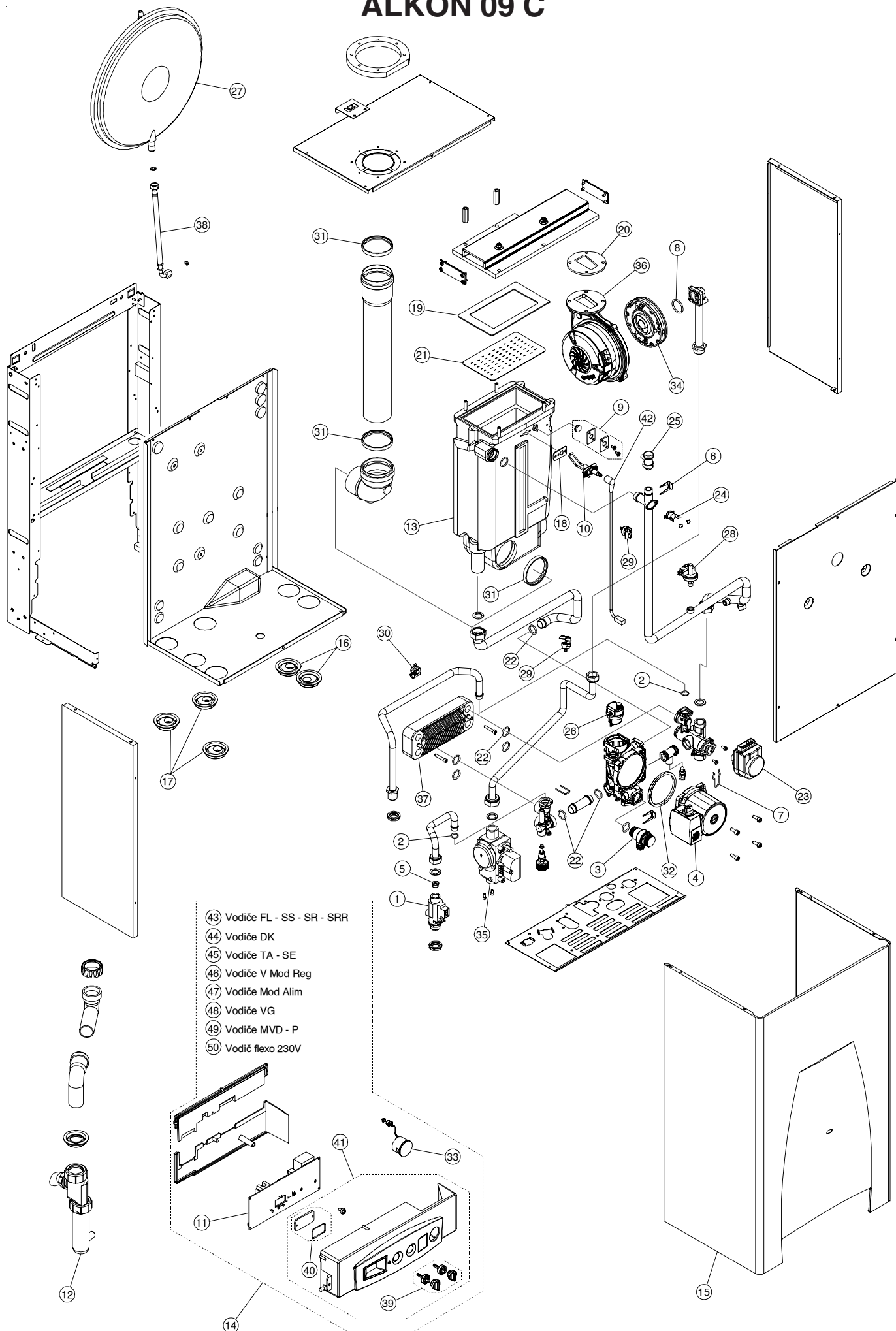
Unical[®]

ALKON 09



**Náhradní díly na
kondenzační kotle
ALKON
UNICAL**

ALKON 09 C



- 43 Vodiče FL - SS - SR - SRR
- 44 Vodiče DK
- 45 Vodiče TA - SE
- 46 Vodiče V Mod Reg
- 47 Vodiče Mod Alim
- 48 Vodiče VG
- 49 Vodiče MVD - P
- 50 Vodič flexo 230V

PŘEHLED NÁHRADNÍCH DÍLŮ ALKON 09

Poz.	Kód	Popis
1	95000518	Průtokový spínač BITRON 3 LT. 1/2"
2	95000697	Okroužek 2,62 X 13,95
3	95000684	Pojistný ventil 3 bar
4	95000685	Motorická část čerpadla WILO OTSL 15/5-3-CRF-9
5	95000688	Clona červená
6	95000691	Spona trubky
7	95000694	Spona trojcestného ventilu
8	95000709	Těsnění 22,22 X 2,62
9	95000710	Kontrolní průzor - sada
10	95000752	Elektroda zapalovací i ionizační
11	95000820	Ovládací automatika
12	95000821	Sifón
13	95000822	Výměník (spalovací komora)
14	95100082	Řídicí panel kompletní
15	95212220	Opláštění
16	95250808	Průchodka ø18
17	95250811	Průchodka ø14
18	95251210	Těsnění elektrody
19	95251335	Těsnění víka spalovacího prostoru
20	95251411	Těsnění ventilátoru
21	95251512	Hořák ALKON 18/24 KW
22	95260536	Okroužek 123 2,62X17,86
23	95260640	Pohon trojcestného ventilu
24	95261209	Blokační termostat 102°
25	95261233	Ruční odvzdušňovací ventil G 1/4"
26	95261343	Odvzdušňovací ventil čerpadla
27	95262008	Expanzní nádoba 6l G3/8"
28	95262039	Tlakový spínač 0,2-1,2 bar G1/8
29	95262049	Senzor ÚT G3/4"
30	95262050	Senzor TUV G1/2"
31	95262086	Těsnění kouřovodu ø60
32	95262105	Těsnění čerpadla
33	95262112	Tlakoměr
34	95262539	Směšovač
35	95262788	Plynová armatura
36	95262803	Ventilátor
37	95262807	Výměník TUV
38	95281776	Ohebná hadice k expanzomatu
39	95310679	Sada přepínačů
40	95310723	Displej a těsnění
41	95310815	Výlisek ovládacího panelu
42	95611331	Vodič zapalování
43	95611332	Vodiče FL - SS - SR - SRR
44	95611333	Vodiče DK
45	95611334	Vodiče TA - SE
46	95611335	Vodiče REG VG
47	95611336	Vodiče ALIM VG
48	95611337	Vodiče VG

UnicalAG S.P.A.

46033 casteldario - mantova - italia - tel. 0376/57001 (r.a.) - fax 0376/660556
www.unical.ag - info@unical-ag.com

La Unical declina ogni responsabilità per le possibili inesattezze se dovute ad errori di trascrizione o di stampa. Si riserva altresì il diritto di apportare ai propri prodotti quelle modifiche che riterrà necessarie o utili, senza pregiudicare le caratteristiche essenziali.